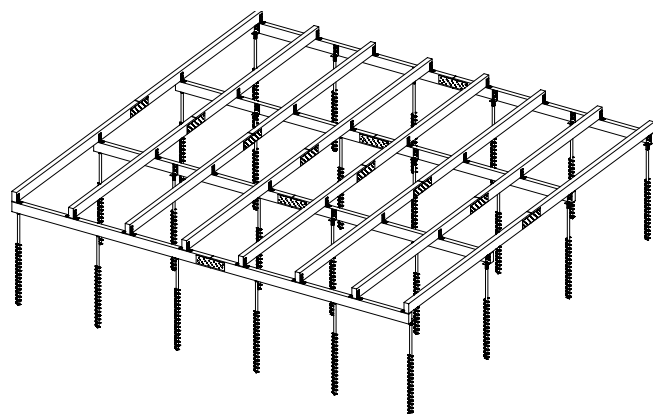


Hur man installerar GroundPlug® Twister™ M20/1500mm Markskruvar

OBS: Innan du installerar markskruvarna ska du se till att det inte finns underliggande rör eller kablar på platsen som ligger på en sådan höjd att de kan skadas av markskruvarna.

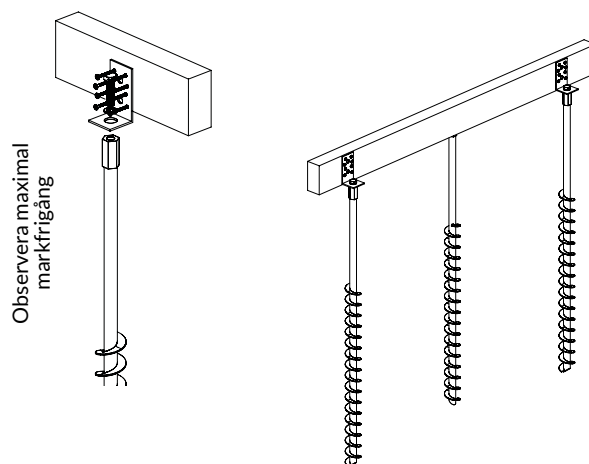
Placering på bjälklaget

1. Montera bärlinan och se till att den är jämn.
2. Placera GroundPlug® Twister™ Markskruven växelvis på ena och andra sidan av bjälken. Alla fundament placeras på insidan av den yttre ramen
 - Vid ett enkelt bjälklagsskikt placeras fundamenten direkt på reglar och yttre ram.
 - Vid ett dubbelt bjälklagsskikt placeras fundamenten på det nedersta bjälklagsskiktet.



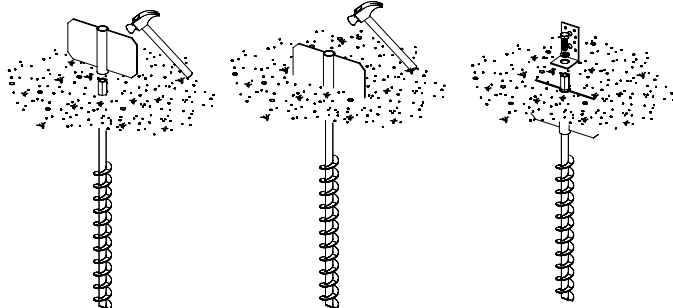
Installation av GroundPlug® Twister™

1. Innan markskruvarna installeras förborras ett pilothål med en Ø24 mm betongborr till ett djup av minst 1 000 mm. GroundPlug® Twister™ markskruv skruvas fast i marken med en slagskruvdragare med 30 mm topp. Minsta vridmoment 1800nm. Max markfrigång till undersidan av bjälklaget:
 - Altaner: max 60 cm
 - Småhus upp till 50 m²: max 30 cm.
2. L-fästet fixeras med bricka och bult på markskruven och skruvas fast i regeln. GroundPlug® Twister™ ska placeras växelvis på ena och andra sidan av reglarna. På ramen kan de monteras på insidan.



Eventuell montering av stabilisator

1. Skruva först ner markskruven i marken
2. Slå sedan ner stabilisatorn på fundamentet med en hammare. Sätt en kloss emellan för att skydda galvaniseringen. Om du har mycket hård jord kan du gräva ett hål innan du skruvar fast fundamentet.
3. Slutligen monteras fästet.



Om du har några funderingar, tveka inte att kontakta oss: Måndag - torsdag 08:00-16:00 och fredag 08:00-15:00 på tel. **+45 7028 1030** eller e-post shopse@groundplug.com