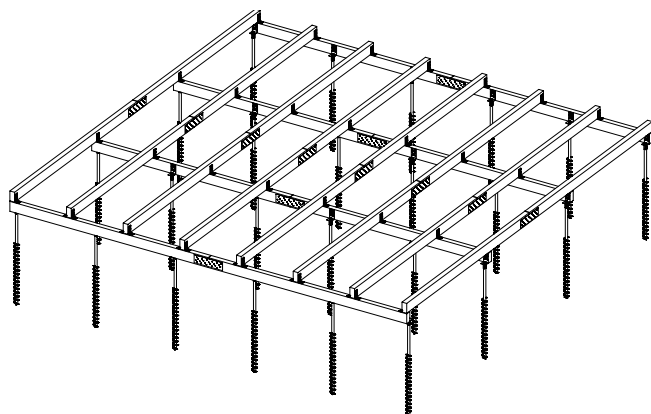


Hur man installerar GroundPlug® Twister™ M12/1000mm Markskruvar

OBS: Innan du installerar markskruvarna ska du se till att det inte finns underliggande rör eller kablar på platsen som ligger på en sådan höjd att de kan skadas av markskruvarna.

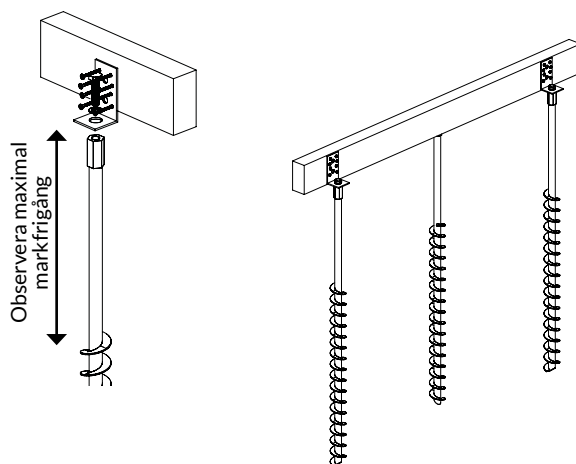
Placering på bjälklaget

1. Montera bärlinan och se till att den är jämn.
2. Placera GroundPlug® Twister™ Markskruv växelvis på ena och andra sidan av bjälken. Alla fundament placeras på insidan av den yttre ramen
 - Vid ett enkelt bjälklagsskikt placeras fundamenten direkt på regler och yttre ram
 - Vid ett dubbelt bjälklags placeras fundamenten på det nedersta bjälklaget



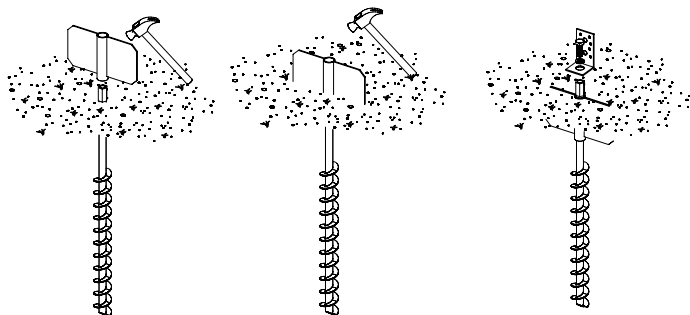
Installation av GroundPlug® Twister™

1. GroundPlug® Twister™ Markskruv skruvas in i marken med en krafthylsa med 19 mm topp. Minsta vridmoment 1000nm Max markfrigång till undersidan av bjälklaget:
 - Altaner: max 20 cm
 - Småhus upp till 6 m²: max 10 cm
2. L-fästet fixeras med bricka och bult på markskruven och skruvas fast i regeln. GroundPlug® Twister™ ska placeras växelvis på ena och andra sidan av reglarna. På ramen kan de monteras på insidan.



Eventuell montering av stabilisator

1. Skruva först ner markskruven i marken
2. Slå sedan ner stabilisatorn på fundamentet med en hammare. Sätt en kloss emellan för att skydda galvaniseringen. Om du har mycket hård jord kan du gräva ett hål innan du skruvar fast fundamentet.
3. Slutligen monteras fästet



Om du har några funderingar, tveka inte att kontakta oss: Måndag - torsdag 08:00-16:00 och fredag 08:00-15:00 på tel. **+45 7028 1030** eller e-post shopse@groundplug.com